

HJB



VENTILADOR AXIAL A TRANSMISIÓN DE GRAN CAUDAL

CARACTERÍSTICAS CONSTRUCTIVAS:

- Totalmente construido en chapa de acero galvanizado.
- Equipados con persiana sobre presión.
- Hélice fabricada en acero inoxidable (AISI 430)
- Rejilla de protección en el lado de la transmisión.
- Motor asíncrono normalizado de jaula de ardilla con protección IP-55 y aislamiento clase F. Voltaje Standard 230/400V 50Hz IE3
- Caja de bornes interior. Tapa de registro acceso motor

APLICACIONES:

- Diseñados para montaje en pared, son indicados para:
- Renovación de aire en todo tipo de edificios e industrias.
 - Granjas e invernaderos.
 - Temperatura máxima de trabajo en continuo: 50°C.

BAJO DEMANDA:
Opción 60Hz



INT

Información técnica

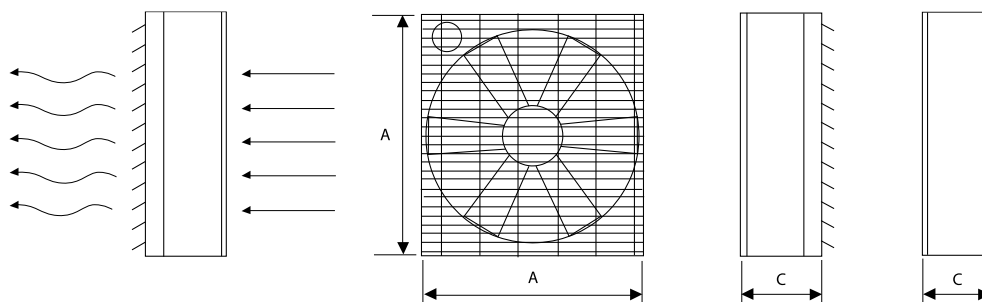
Motor trifásico / 4 polos

Código	Modelo	R.P.M.	I nominal A		Potencia nominal kW	Caudal máx. m³/h	Sonido db(A)**	Peso kg	Esquema de conexio es
			230V	400V					
509111034	HJB 90 T4 0,55kW	1390	2,5	1,4	0,55	15.600	63	80	1
509111044	HJB 110 T4 0,75KW	1450	3,5	2,00	0,75	25.800	65	88	1
509112244	HJB 120 T4 1,1KW	1450	4,7	2,7	1,10	32.600	62	97	1
509113845	HJB 140 T4 1,1KW	1450	4,7	2,7	1,10	41.100	61	110	1

Notas:

** Nivel de presión sonora total en el punto de caudal máximo medido en dB(A) en la aspiración, medido en campo libre a una distancia de 6m de la fuente

Dimensiones

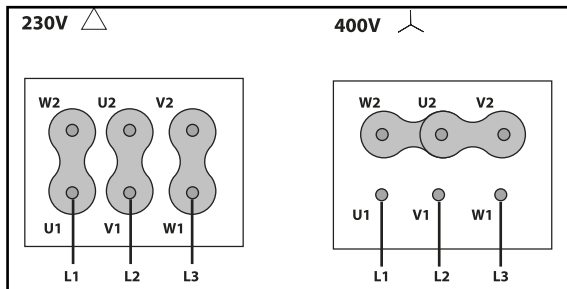


Modelo	A	C
HJB 90 T4 0,55kW	900	400
HJB 110 T4 0,75KW	1100	400
HJB 120 T4 1,1KW	1220	400
HJB 140 T4 1,1KW	1380	400

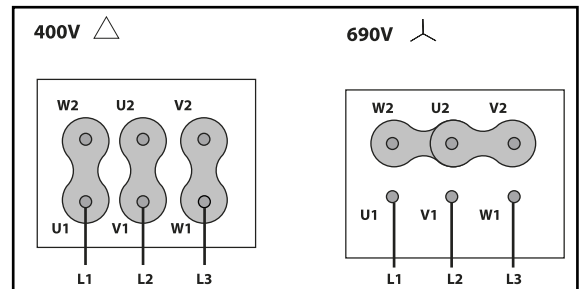
Esquema eléctrico

Esquema eléctrico Nº 1

230/400V



400/690V



CURVA CARACTERÍSTICA

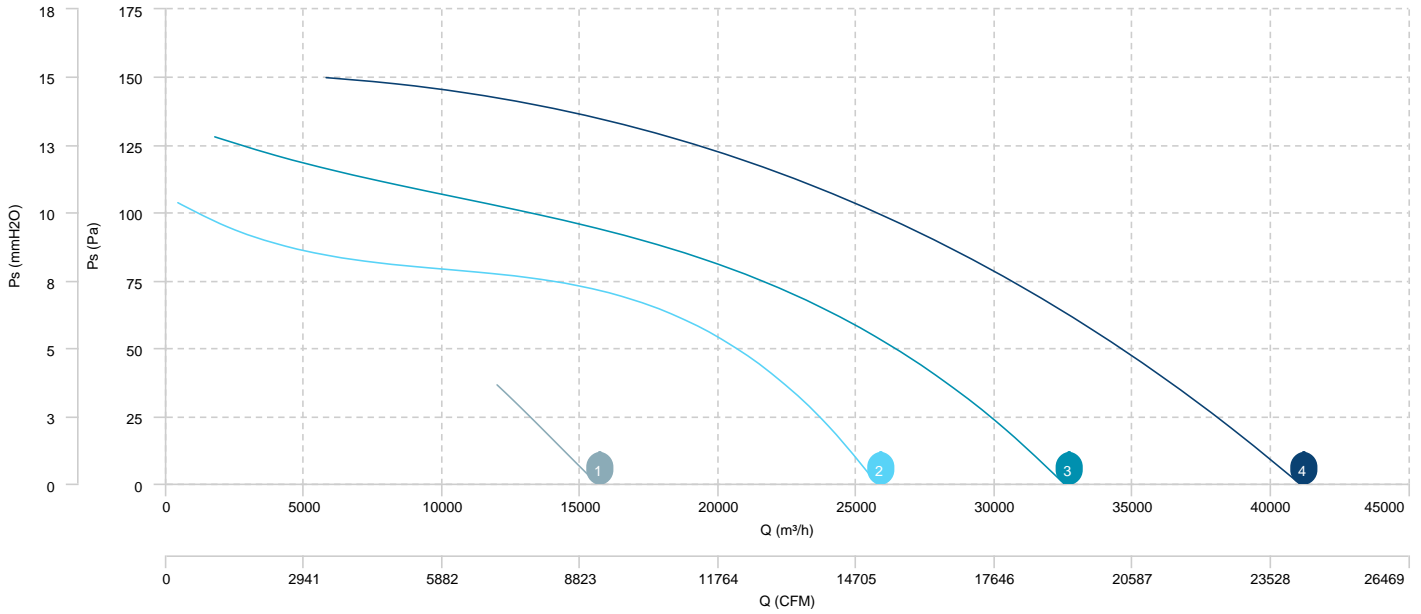
1 HJB 90 T4 0,55kW

2 HJB 110 T4 0,75KW

3 HJB 120 T4 1,1KW

4 HJB 140 T4 1,1KW

CAUDAL-PRESIÓN



Datos de sonido

sonido / 4 polos

		Potencia sonora Lw dB (A)								
Modelo		63 Hz	125 Hz	250 Hz	500 Hz	1000 Hz	2000 Hz	4000 Hz	8000 Hz	Total
HJB 90 T4 0,55kW ()	Aspiración	68	77	81	84	83	79	73	65	89
HJB 110 T4 0,75KW ()	Aspiración	70	79	83	86	85	81	75	67	91
HJB 120 T4 1,1KW ()	Aspiración	67	76	80	83	82	78	72	64	88
HJB 140 T4 1,1KW ()	Aspiración	66	75	80	82	82	77	72	64	87

Notas:

* Para calcular el nivel de potencia sonora a distintas rpm de las indicadas, use la siguiente fórmula

$$Lw \text{ dB(A)}_{rpmA} = Lw \text{ dB(A)}_{rpmB} + 52.5 \cdot \log_{10} \frac{rpmA}{rpmB}$$